

1. Doel

Een hoge Rc waarde die door 1 persoon is aan te brengen. Resol 120 mm (Rd 6) dik toepassen op een buitenmuur met een spouwmuur (Rc 2) . Of 140 mm dik toepassen op een halfsteens muur om Rc 8 te halen, lambda 0.020 W/m.K.


2. Normen, eisen en adviezen




- Damp-open isolatie aanbrengen
- Minimaal 14.4 C op de binnenmuren bij -13 C buiten
- Spouwmuur met na-isolatie om de open luchtkolom te beperken en de isolatie te een beetje te verbeteren


3. Materialen en hulpmiddelen

Materialen	Hulpmiddelen
Kingspan K5 1200 * 600 * 120 mm of 140 mm dik voor een halfsteens muren en grote oppervlaktes. Inclusief bijbehorende montagelijm, hoeklijsten, glasvezelmat, voorstrijk en sierpleister, bijv. spachtelpleister Orion O2 RAL 9010, en slagpluggen.	Steiger
Perimeter isolatie 1000 * 500 * 140 mm (lambda 0.035), bijv. Knauf EPS HD perimeter isolatie	Stenenknipper
Flexibele pur (PU foam 300)	EPS snijder 15 cm meslengte
MDF platen voor buiten toepassing 2400 * 1220 * 12 mm, in stroken van 300 * 1220 * 12 mm, bijvoorbeeld medite tricoya extreme	
Bitumenemulsie	
Neuslat 2700 * 42 mm indien resol 120 mm platen. Of 2700 * 25 mm indien een halfsteensmuur met 140 mm resol platen.	
Montagekit, bijvoorbeeld Poly Max High Tack	
Montagepluggen F Fischer FID 90 Isolatiemateriaal deugel 90 mm 25 mm	
Waterslag per raam. 2 mm smaller aan beide zijden dan het raam breed is.	
Sokkelprofiel en 6 mm nagelpluggen	
Pleistercement (droogtijd 3 dagen)	



4. Voorbereidende stappen






#	instructie	Foto / schets / tekening / opmerking
1	Verwijder muurdoorvoeringen zoals voor de keukenventilatie en zorg voor een andere afzuiging zoals Plasmamade en een WTW voor de afzuiging in de keuken.	

2	<p>Verwijder of verplaats of maak een andere draagconstructie voor apparaten op de buitenmuur</p>	
3	<p>Maak de grond vrij over een lengte van 2 tot 3 meter en 40 cm diep</p>	<p>Zorg er voor dat de woning stabiel blijft, en graaf daarom niet te veel tegelijk vrij.</p>
4	<p>Werk de voegen boven en in de grond bij waar deze niet meer goed gevuld of bros zijn</p>	<p>Zorg voor een redelijk vlakke en dichte muur</p>
5	<p>Herstel de muur in de grond waar deze aangetast is door wortels of bouwfouten en slordigheden.</p> <p>Gebruik zo nodig peistercement om grote oneffenheden in de buitenmuur te egaliseren.</p> <p>Breng dit in 2 lagen aan. De eerste is bedoeld als hechtingslaag. De tweede als afwerkingslaag. Maximaal 20 mm in een keer.</p> <p>Zo kunnen stenen ontbreken (ongelofelijk maar waar).</p>	
6	<p>Verwijder de boeiboorden en dicht de openingen tot onderaan de mastiekhoeck.</p>	
7	<p>Breng elektriciteitsleidingen door de muur naar 40 cm diepte. Deze komt onder langs de perimeter isolatie. Niet er doorheen.</p>	

		
8	Maak de muur in en boven de grond goed schoon om er op te kunnen verlijmen	Zo nodig met een hogedruk spuit en daarna voldoende droogtijd aanhouden.

5. Montage stappen

#	instructie	Foto / schets / tekening / opmerking
1	Breng de perimeter isolatie aan, waterpas, recht met de muur en op de droge en schone muur. Gebruik 2 cm dickere isolatie dan Resol isolatie.	Foto / schets / tekening / opmerking 40 cm in de grond, 10 cm boven de grond 
2	Wacht tot de lijm droog is	Zie de instructie van de lijm (1 of 2 dagen)
3	Lijm de kantplank op de perimeter isolatie Monteer een kantplank tegen de perimeterisolatie gelijk met de bovenzijde van de perimeter isolatie. En werk beiden af als de muur helemaal is geïsoleerd met een neuslat.	Met de bovenzijde gelijk aan elkaar
4	Breng 2 lagen bitumenverf aan, tot net onder maaiveld	Wachttijd tussen de lagen circa 1 tot 2 uur
5	Vul de grond aan	
6	Breng de Kingspan buitengevel isolatie aan boven op de perimeter isolatie tot aan de onderzijde van de mastiekhoeke. Volg hiervoor de instructie van de leverancier van buitengevel isolatie. Zoals voor het aanbrengen van slagpluggen.	

7	Breng extra wapeningslaag aan onder 45 graden bij de hoeken van gevelopeningen	
8	Maak de juiste gelijkmatige aangebrachte laagdikte aan op de wapeningslaag.	
9	Monteer sokkelprofielen als onderste waterdichte barrière boven het platdak met 6 mm nagelpluggen	
10	Snij de isolatieplaten onder ramen met een helling van 15 graden. Gerekend vanaf de achterzijde 1 cm onder het bestaande kozijn.	
11	<p>Wacht tot alle lagen zijn aangebracht en droog dan wel uitgehard zijn.</p> <p>Verwijder de steiger niet binnen 24 uur als het mistig of miezerig of regenachtig is omdat het drogen minder snel gaat.</p> <p>De foto toont hoe regen spachtelpleister die nog niet goed droog is laat uitlopen. Nadat dit wel goed droog is kan dit verwijderd en opnieuw aangebracht worden.</p>	<div style="display: flex; justify-content: space-around;">   </div> <div style="text-align: center; margin-top: 10px;">  </div>
12	Breng bitumenemulsie aan op de 15 graden scheve bovenzijde van de isolatieplaten onder de ramen	
13	Lijm de neuslat op de kantplank en perimeter isolatie	
14	Verf de neuslat en kantplank	Grondverf en buitenmuurverf
15	Breng de toplagen aan op de Kingspanplaten.	Vorstrijk en sierpleister

6. Nazorg stappen

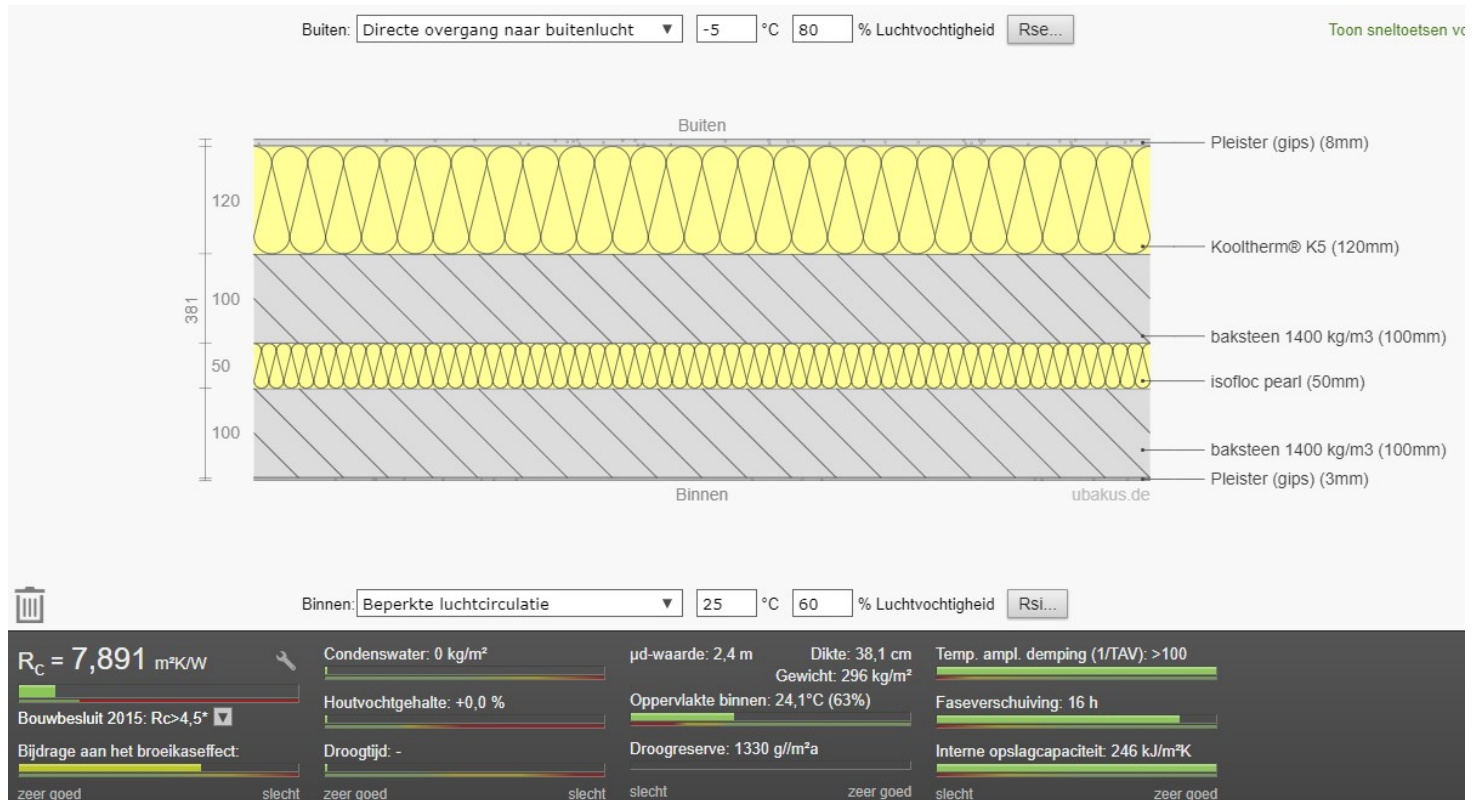
#	instructie	Foto / schets / tekening / opmerking
1	Monteren van regenpijpen en andere wandelementen	
2	Monteer de waterslag onder de nieuwe kozijnen met kit. Breng de kit in een aantal stroken aan van achter naar voor.	
3	Monteer een plint boven de isolatie en watervaste MDF beschermplaat.	

Bronnen:

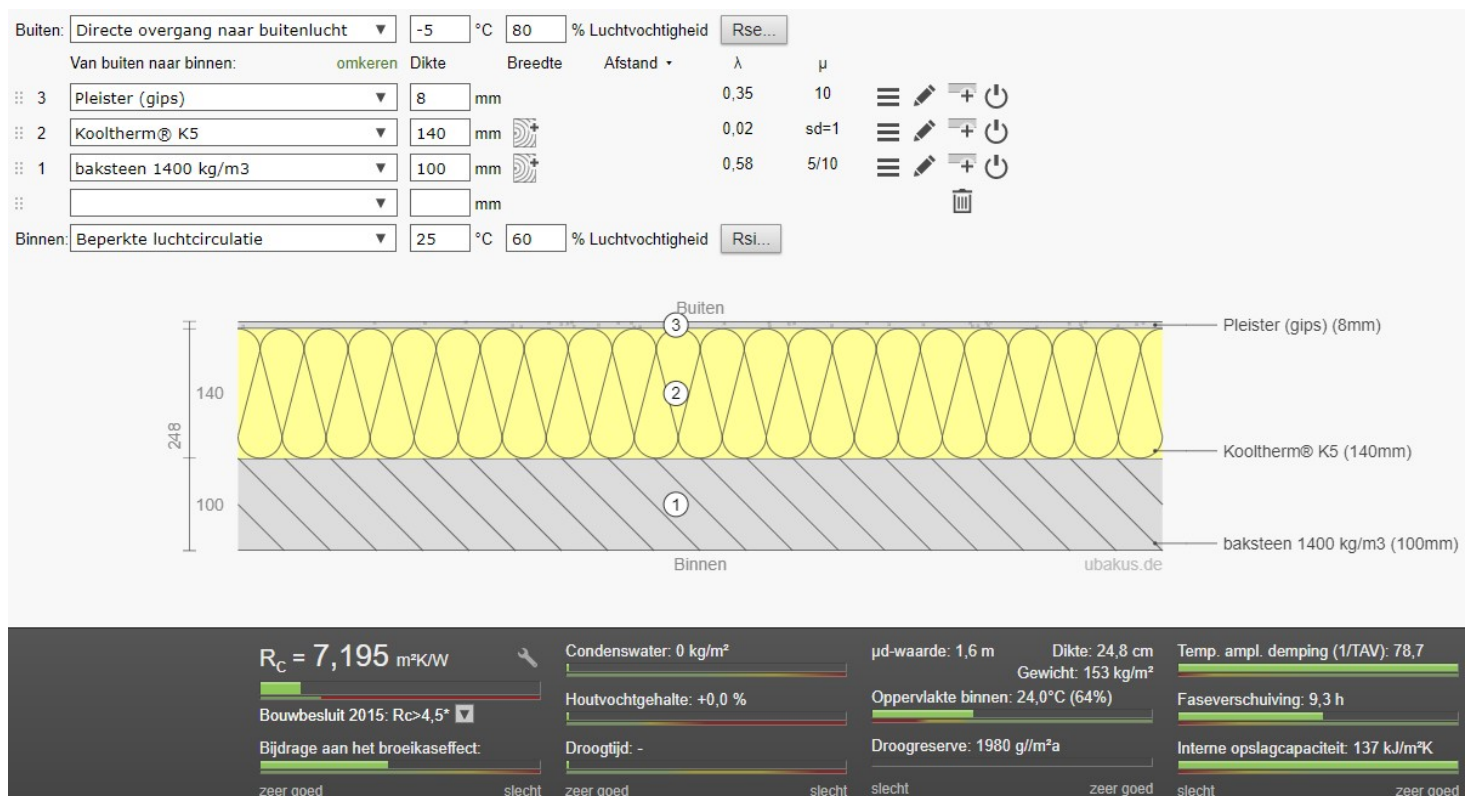
- Livios, plaatsen raamdorpel, <https://www.livios.be/nl/bouwinformatie/ruwbouw/buitenschrijnwerk/ramen-en-deuren/video-hoe-plaats-je-een-raamdorpel/>
- Spachtelputz aanbrengen, <https://www.youtube.com/watch?v=cgBiS1dR2Y>

Bijlage 1: Rc waarde geïsoleerde spouwmuur en halfsteens muur

Spouwmuur met Kingspan 12 cm platen, circa Rc 8



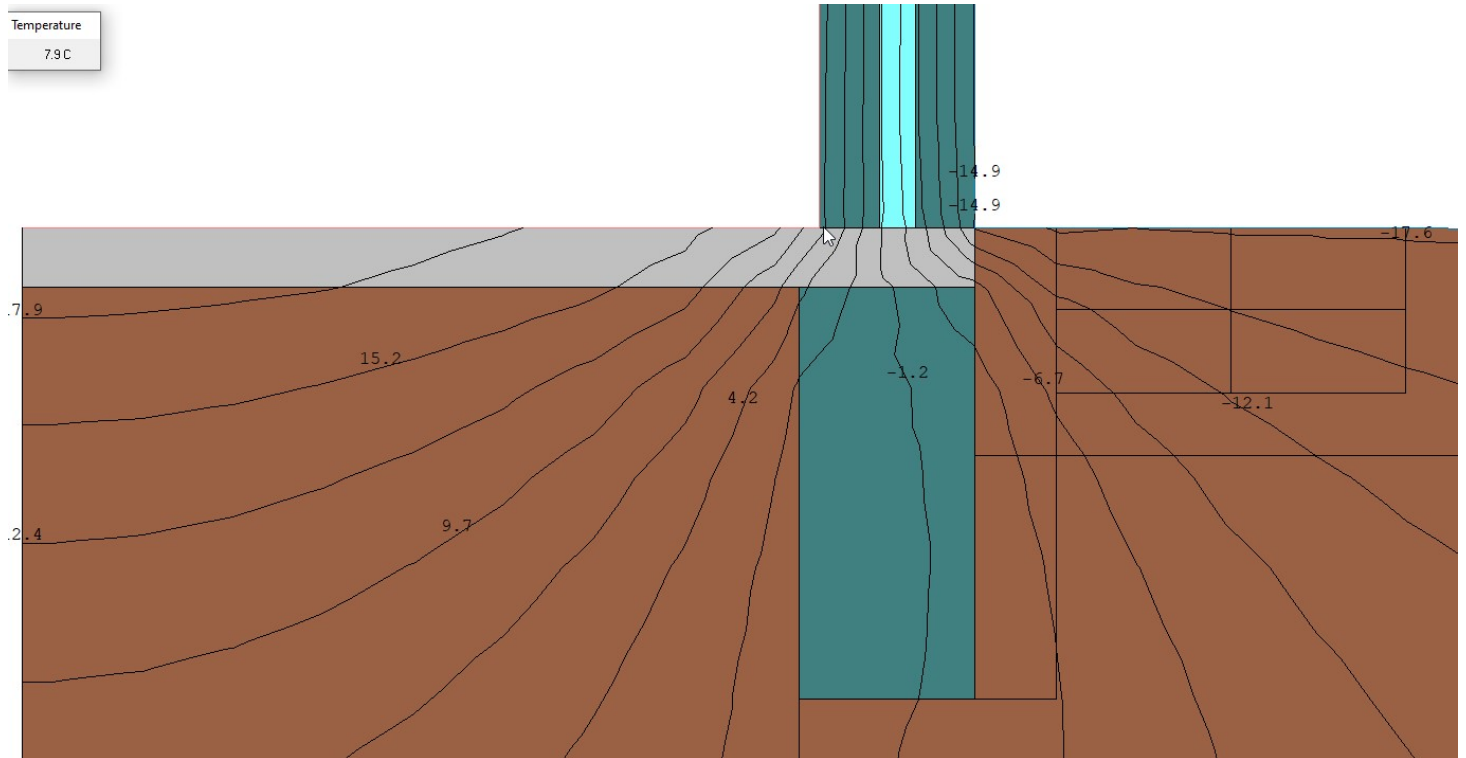
Halfsteens muur, circa Rc 7



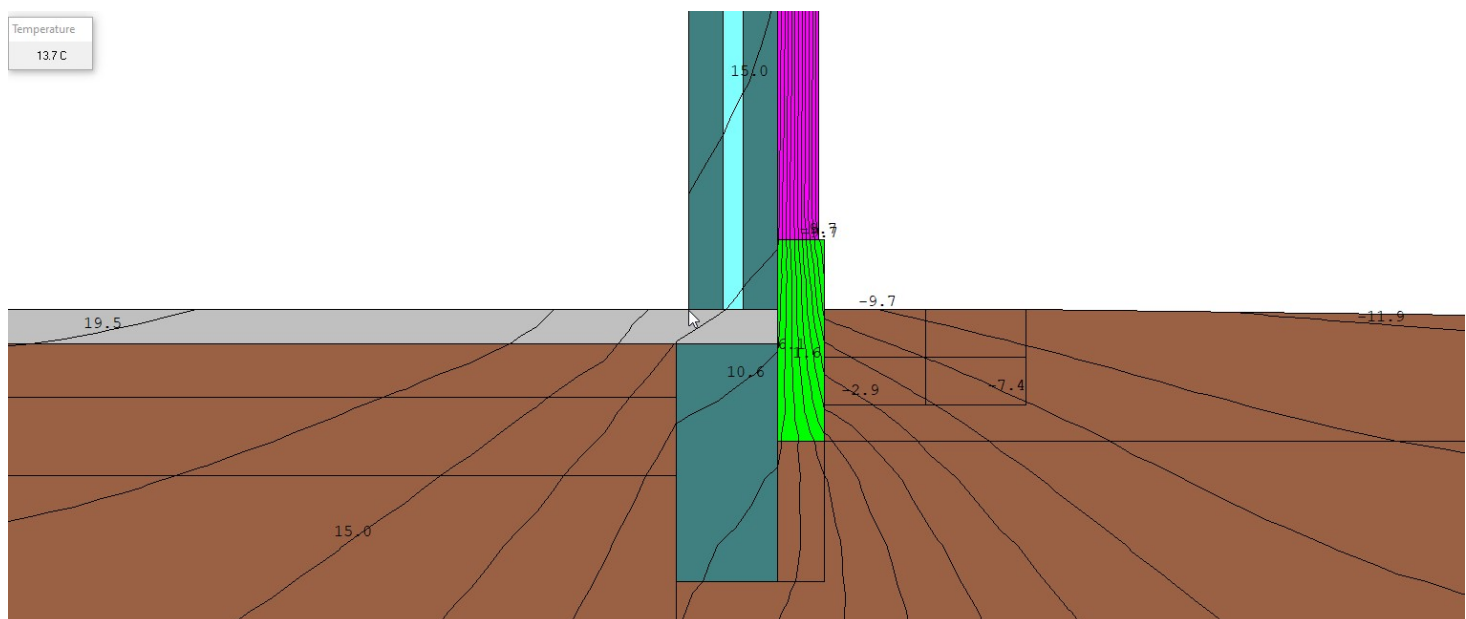
Bijlage 2: analyse effectieve perimeter isolatiediepte en oriëntatie van de isolatieplaten

Gerekend is met 21 C binnen en – 13 C buiten.

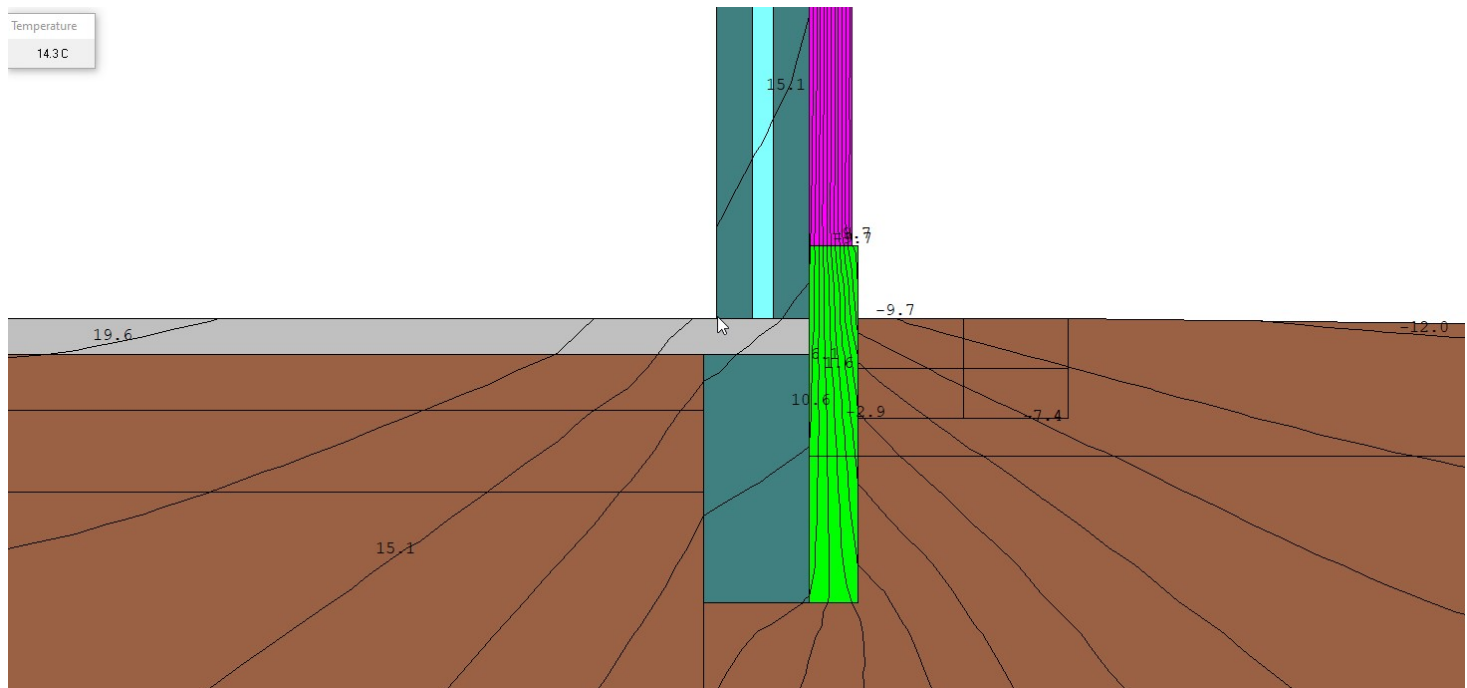
Uitgangssituatie: een niet geïsoleerde woning zonder kruipruimte: Ruim 6 graden te koud onder in de hoek van de woning met 7.9 C in plaats van minimaal 14.4 C. Grote delen van de vloer zijn kouder dan 18 C.



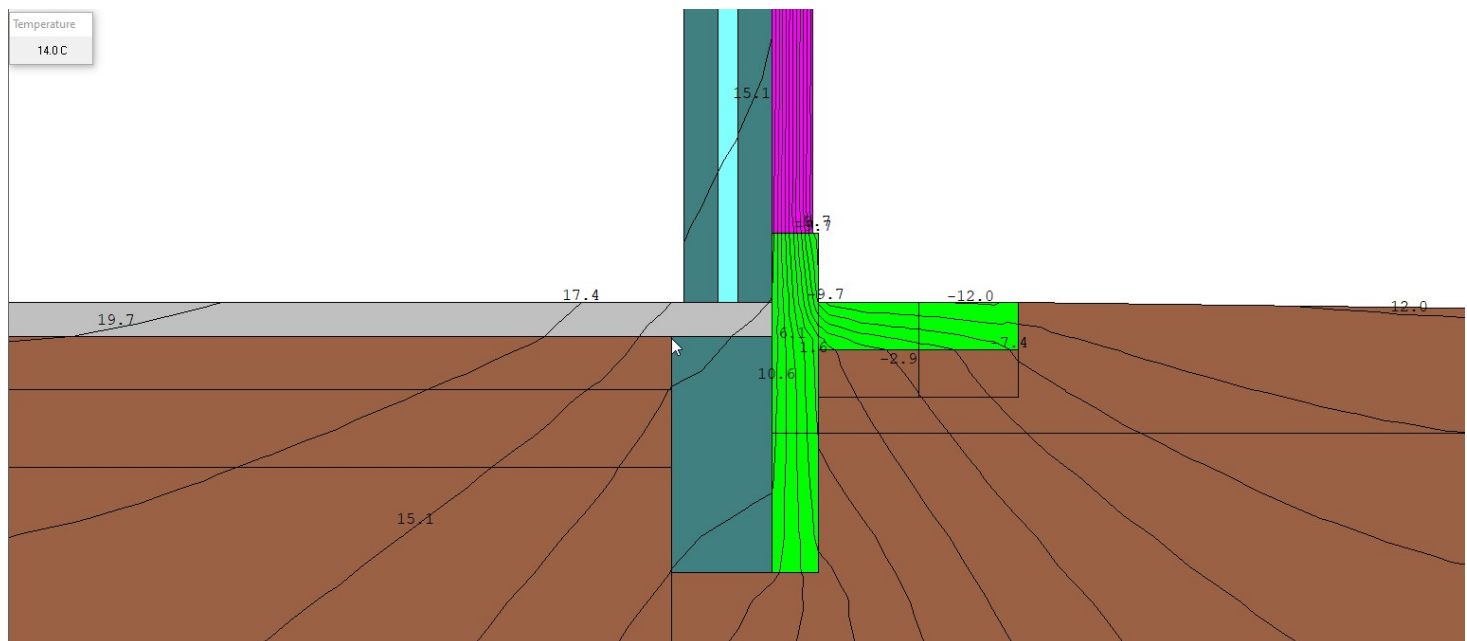
Situatie 1 woning zonder kruipruimte: 140 mm dikke isolatie, 40 cm diep, 20 cm boven de grond. Met 13.7 C in de hoek nagenoeg zo warm als nodig om condens te voorkomen bij 14.4 C. In de grond en net boven de grond perimeter isolatie (14 cm dik) en hoger op langs de muur Kingspan K5 platen (12 cm dik). Grote delen van de vloer zijn warmer dan 19 C.



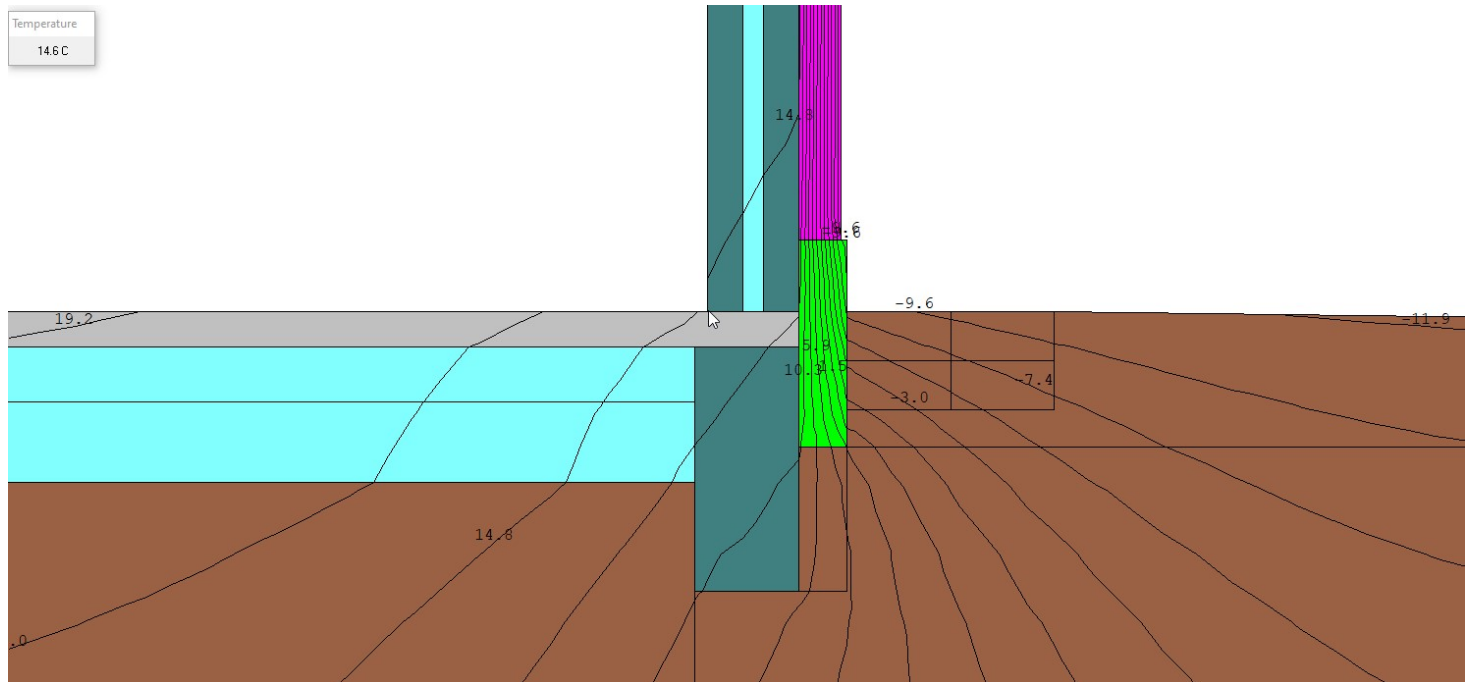
Situatie 2: 140 mm dikke isolatie, 70 cm diep, 20 cm boven de grond. Iets beter dan met 40 cm diep. Grote delen van de vloer zijn warmer dan 19 C.



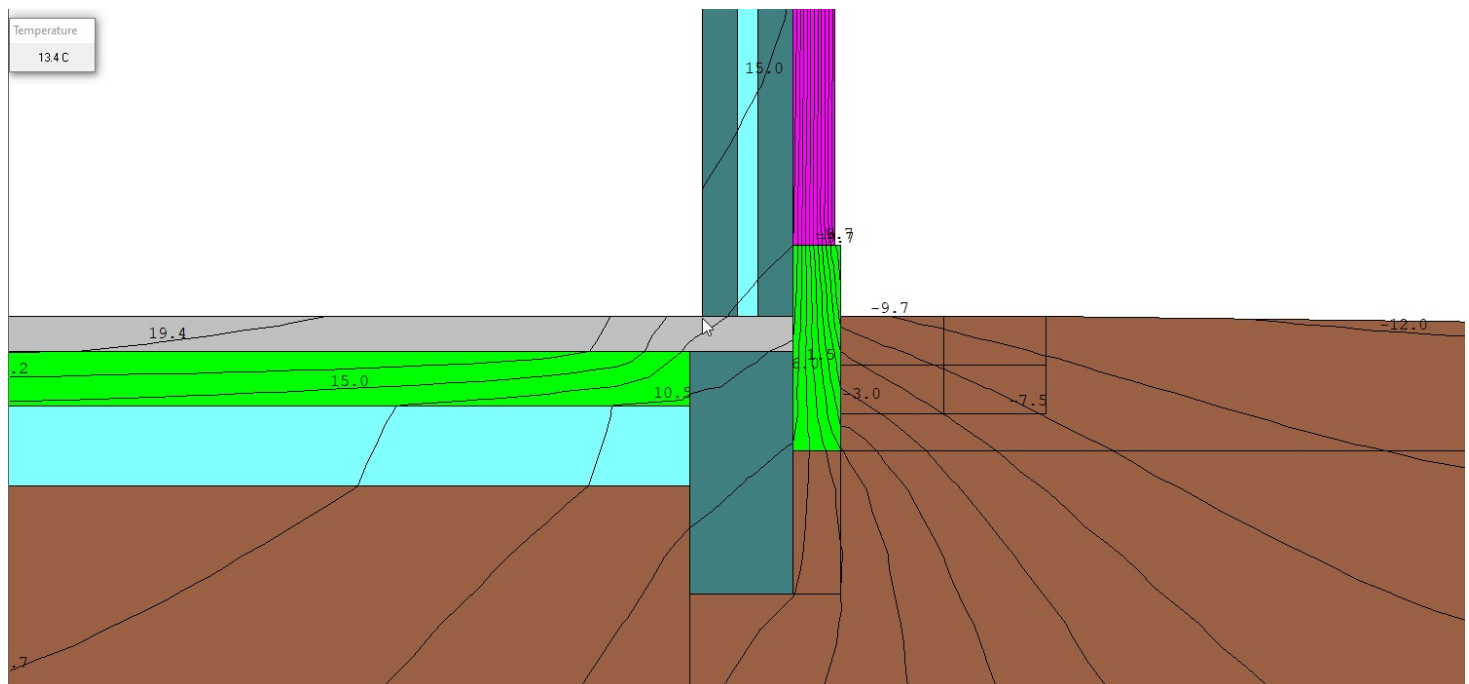
Situatie 3: 140 mm dikke isolatie, 70 cm diep en 60 cm horizontaal, 20 cm boven de grond. Niet veel beter dan met 40 cm diep en zonder horizontale isolatie in de grond.



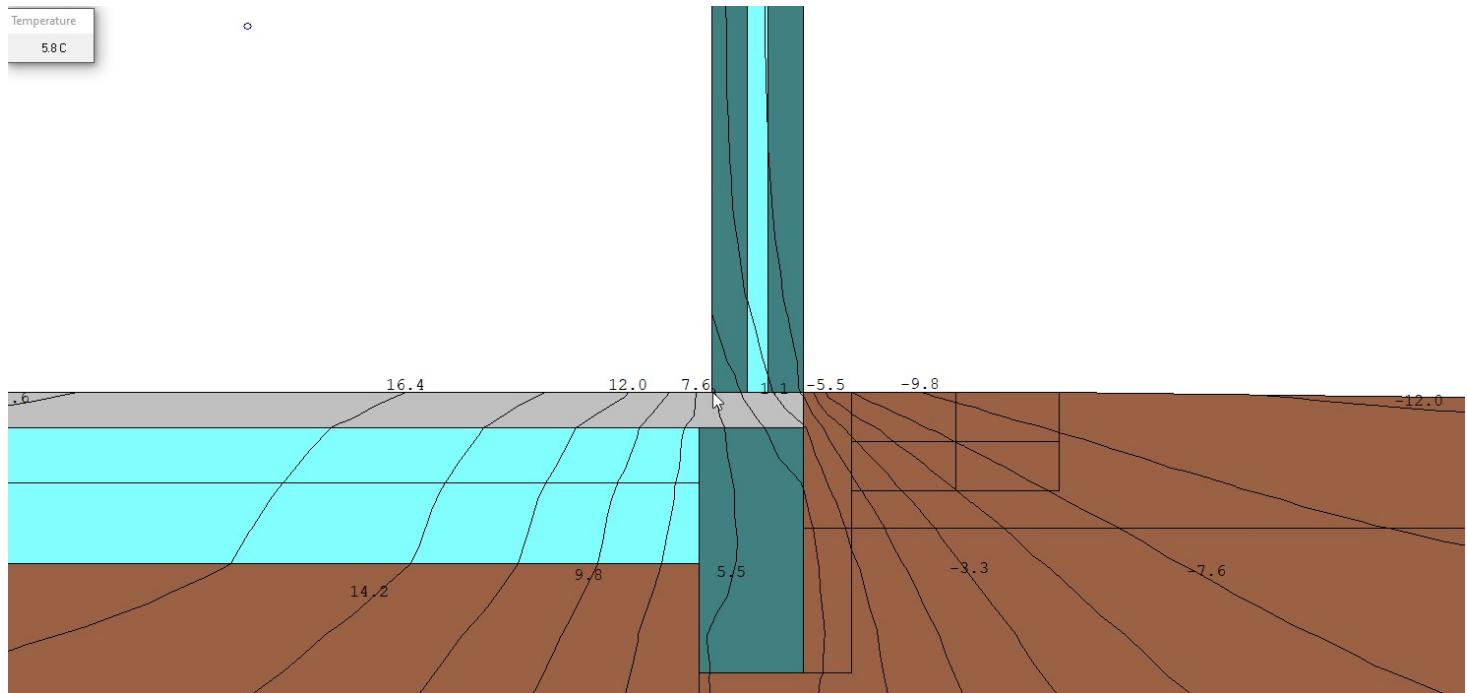
Situatie 4 met een kruipruimte: met perimeter en buitengevelisolatie. Ruim boven de 14.4 C in de hoek van de woning.



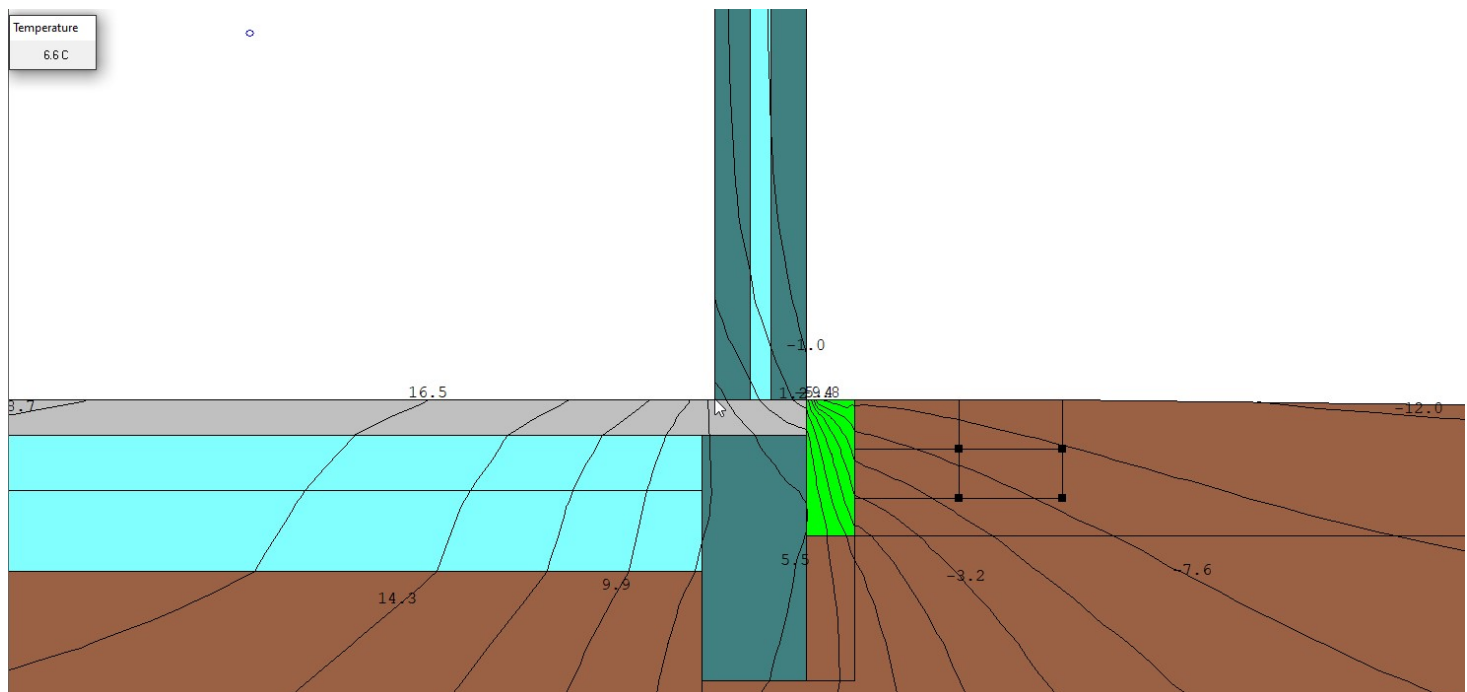
Situatie 5 met een geïsoleerde kruipruimte: met perimeter en buitengevelisolatie. Met 13.4 C in de hoek van de woning is de fundatie als koudebrug versterkt doordat de vloer warmer beter is geïsoleerd. Dit kan beperkt worden door metaal in de hoek van de woning te maken opdat de hoek warmer wordt.



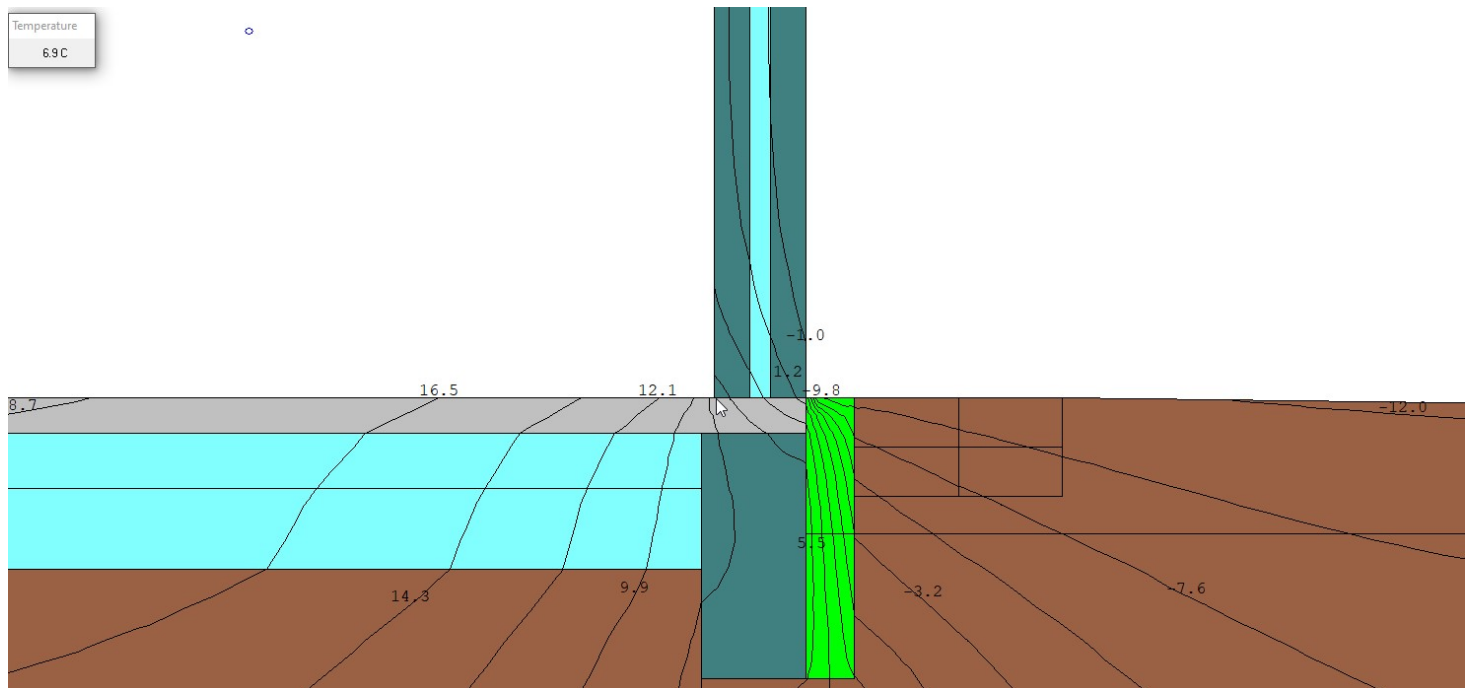
Situatie 6 woning zonder buitengevelisolatie, wel met een kruipruimte: zonder perimeter isolatie en zonder isolatie boven de grond. 8 C te koud binnen met circa 5.8 C onder in de hoek van de woning. De vloer is op veel plekken kouder dan 16 C.



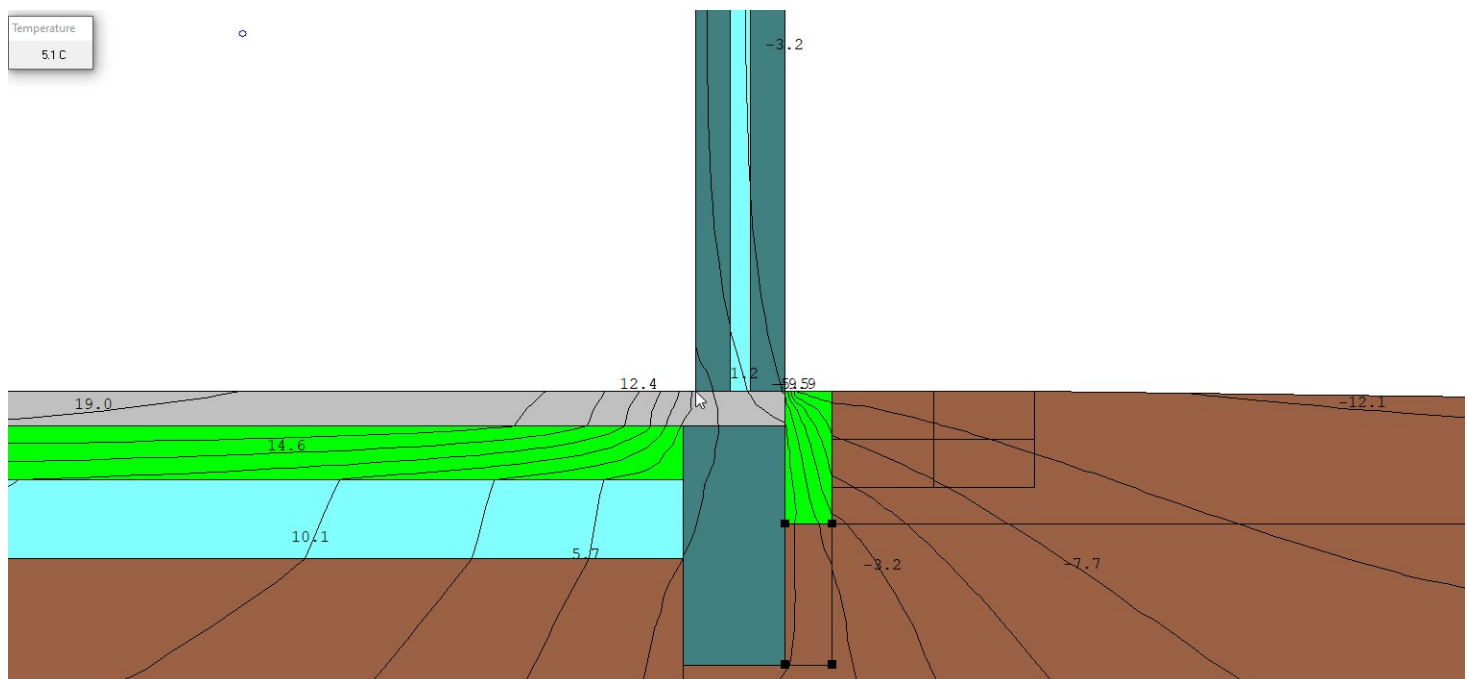
Situatie 7: perimeter isolatie, 40 cm diep, zonder isolatie boven de grond. Met circa 6.6 C in de hoek circa 8 C te koud in de hoek. De vloer is nog steeds op veel plekken koud.



Situatie 8: perimeter isolatie, 70 cm diep, zonder isolatie boven de grond. Nagenoeg geen verschil met 40 cm diep.



Situatie 9: perimeter isolatie, 40 cm diep, en na-isolatie in de kruipruimte. Met circa 5.1 C is de koudebrug van de onderkant van muur versterkt en daarmee op die plek kouder alhoewel de rest van de vloer wel warmer is. De vloer is op veel plekken al meer dan 18 C warm.



Situatie 12: zonder perimeter isolatie wel met na-isolatie in de kruipruimte. Met circa 4.1 C is dit op zich veel slechter dan met 40 cm of 25 cm diepe perimeter isolatie. De vloer is voor het merendeel relatief warm met 18 C.

